

# Werterhaltung im Holzbau



**KLIMANEUTRALES  
UNTERNEHMEN**

certified by Fokus Zukunft

Klimaneutral durch Kompensation  
mit Klimaschutzzertifikaten

# Das ist SIHGA



- SIHGA ist seit 20 Jahren Spezialist für Holzbefestigung
- „echte“ Zimmermeister entwickeln Lösungen für die Praxis
- Produktion erfolgt überwiegend in A und D



# Nachhaltigkeitskaskade



Priorität 1: Erhalt von Bausubstanz - **LEBENSDAUER** verlängern



Priorität 2: Wiederverwendung von Bauteilen - **ZERLEGBARKEIT** ermöglichen



Priorität 3: Verarbeitung zu neuen Materialien (=Recycling)

Dabei wird zunehmend Wert vernichtet.

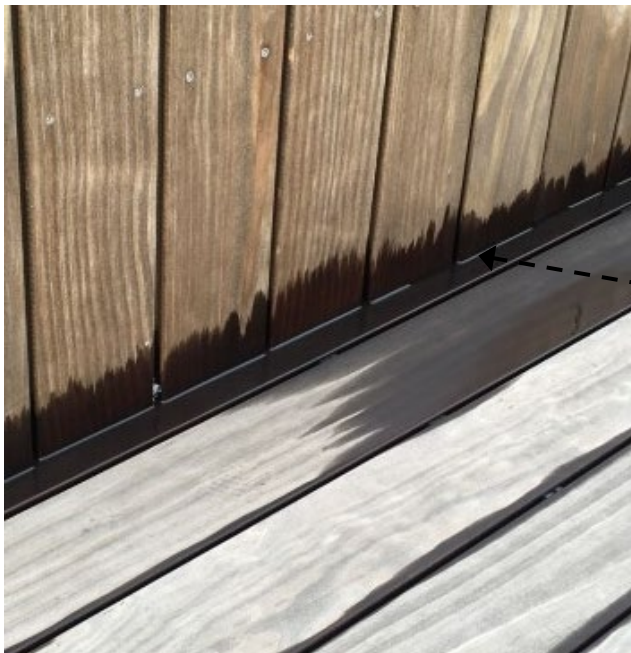
**Ziel: Downcycling bestmöglich hinauszögern!**



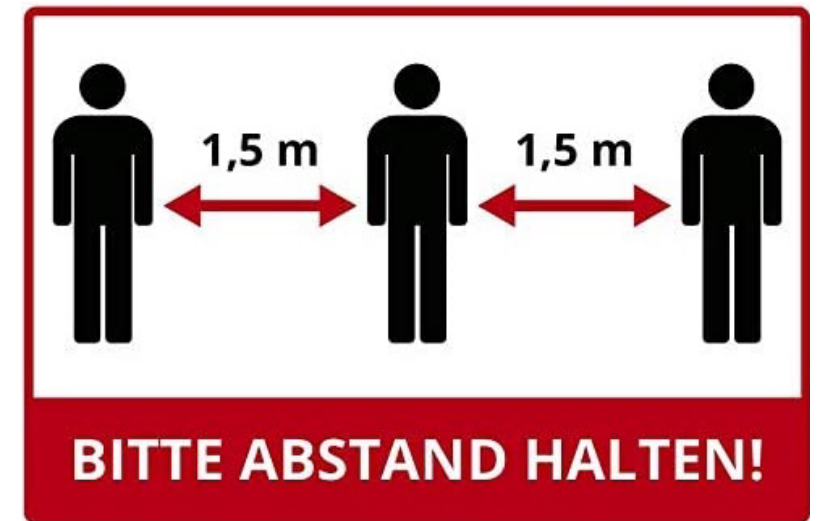
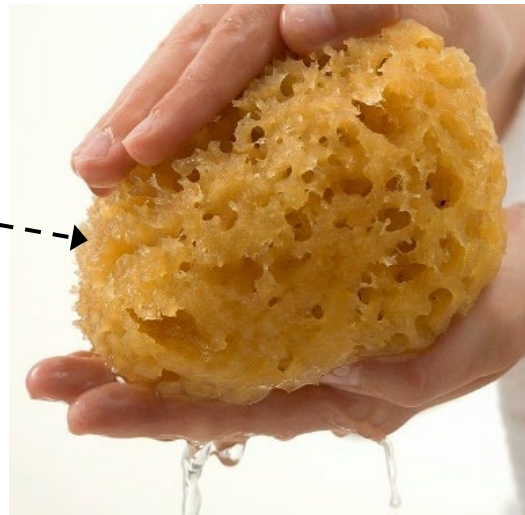
# Konstruktionsgrundsatz



Der wichtigste Grundsatz für Holzkonstruktionen im Außenbereich:  
Feuchtigkeit muss möglichst rasch wieder abtrocknen können!



Schwammefekt!



# Unterkonstruktion Fassade - TefaFix



- für vertikale Fassadenhölzer mit offener Fuge
- schwarz eloxiertes Aluminium (dauerhaft)
- perfekte Wasserableitung nach außen
- Abstandhalter verhindern Feuchtenester



# Verdeckte Befestigung - SenoFix



- für vertikale Fassadenhölzer mit offener Fuge
- verdeckte Befestigung in der Fuge
- SenoFix sorgt für Abstand und Durchlüftung
- einfacher Austausch bzw. Rückbau



# Unterkonstruktion Fassade - TefaFix



Egon Schiele Volksschule Tulln, A quadrat ZT GmbH, MW-Architekturfotografie



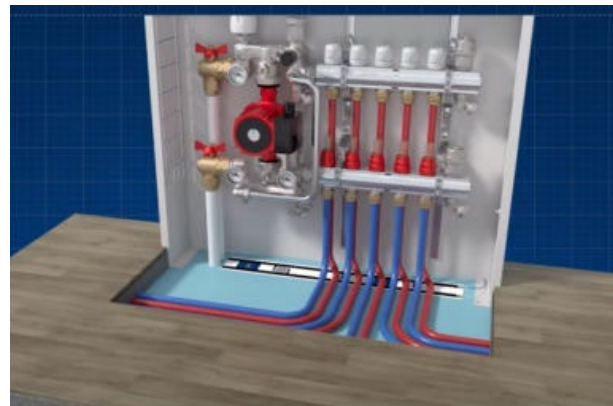
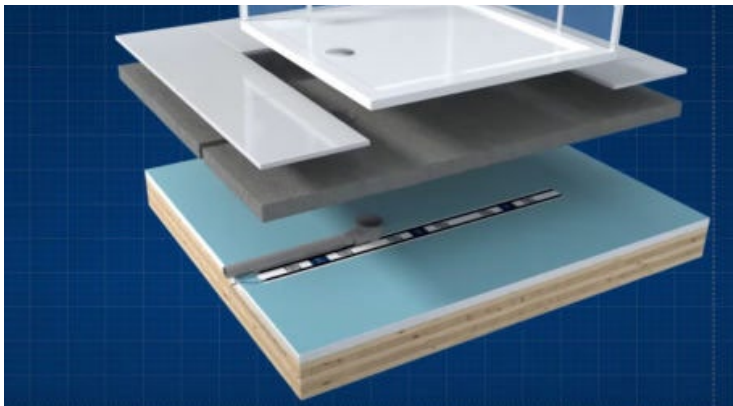
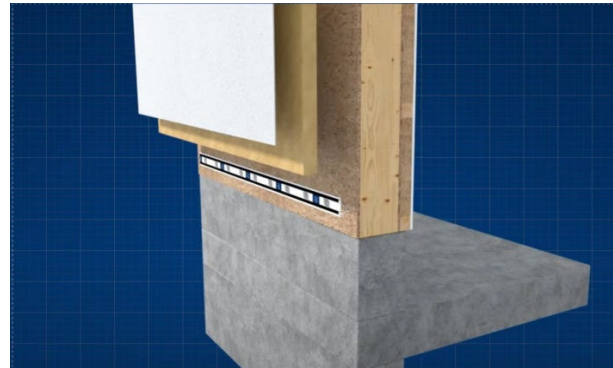
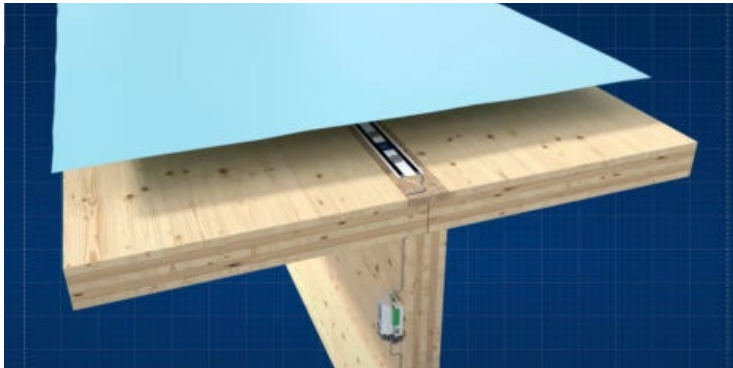
# Feuchtemonitoring



Feuchteschaden in einer Nasszelle.



# Feuchtemonitoring



Flachdächer, Sockel, Nasszellen, Heizkreisverteiler etc. können permanent überwacht werden

# Feuchtemonitoring



## Der Monitorix sichert den Holzbau

- Sensoren messen permanent die Bauteilfeuchte
- noch bevor ein Schaden an der Konstruktion entstehen kann, wird Alarm ausgelöst
- Das System reagiert bereits auf ansteigende Luftfeuchtigkeit!

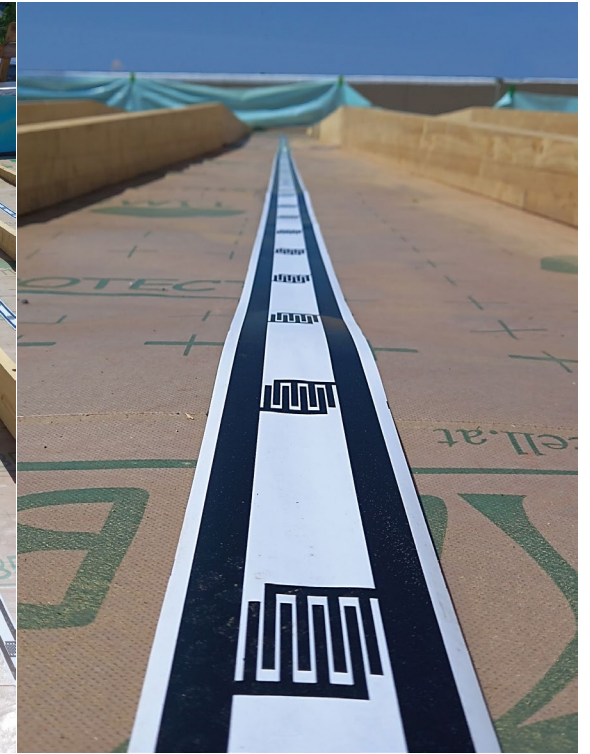
Sensoren



# Feuchtemonitoring



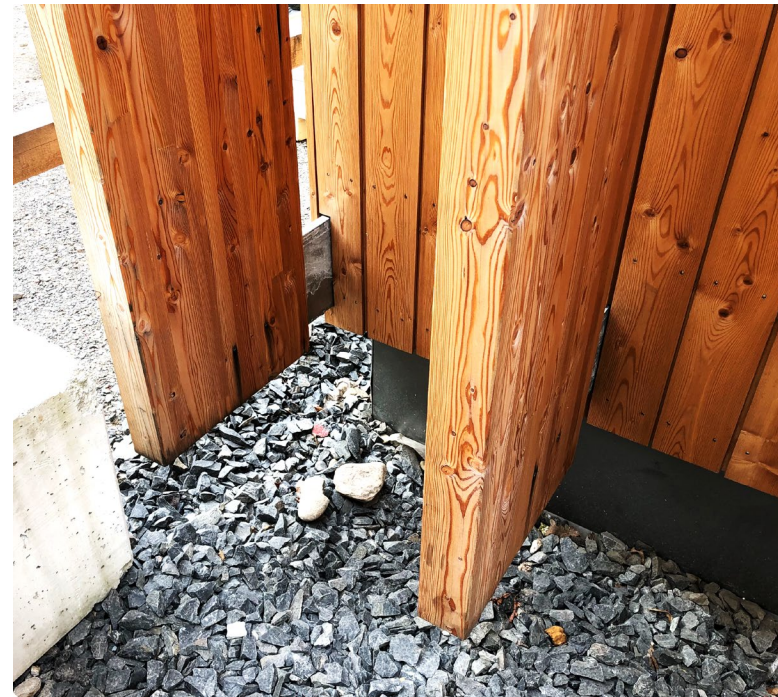
## Praxisbeispiele:



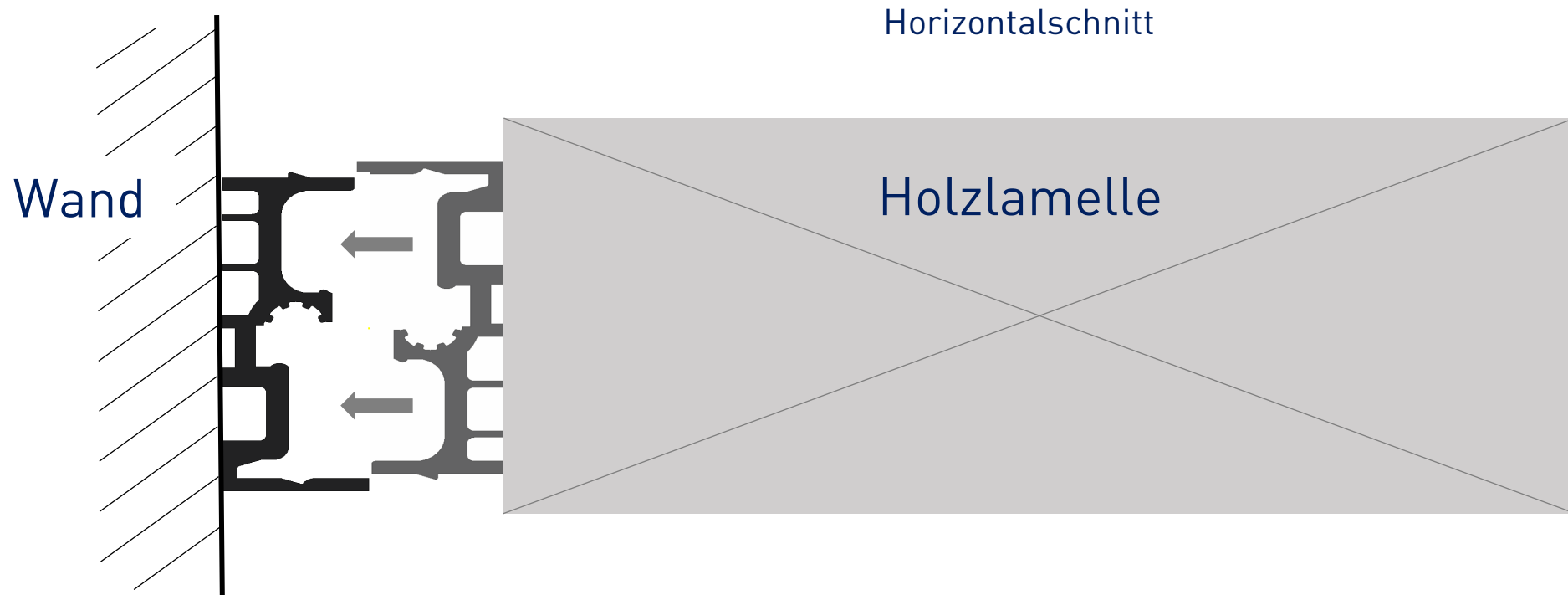
# Vorschau



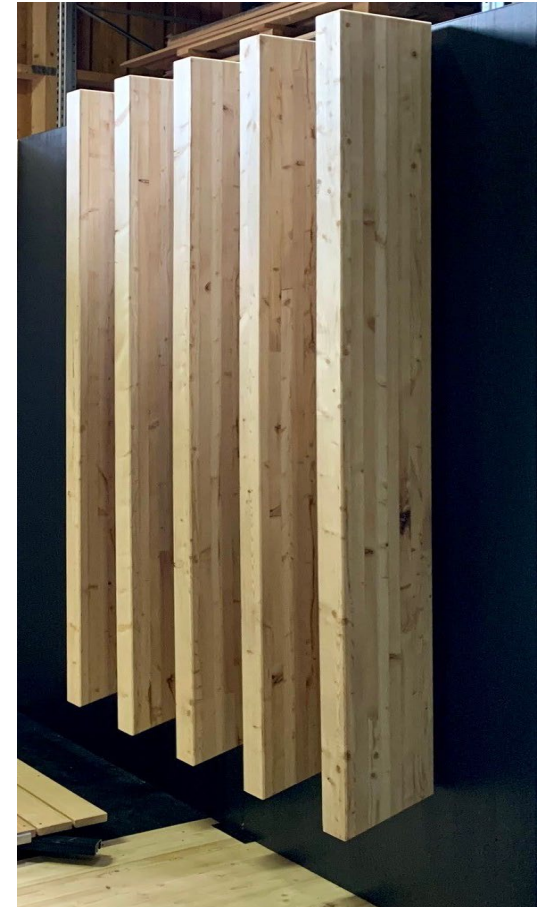
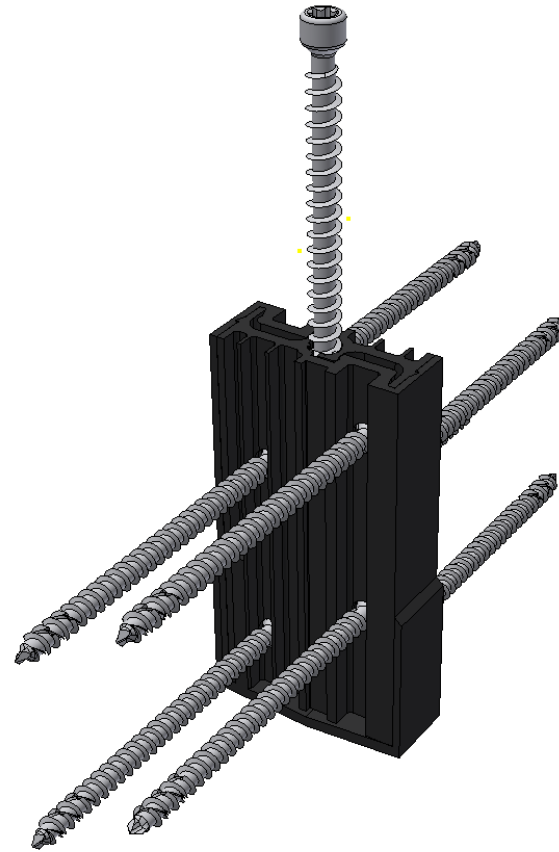
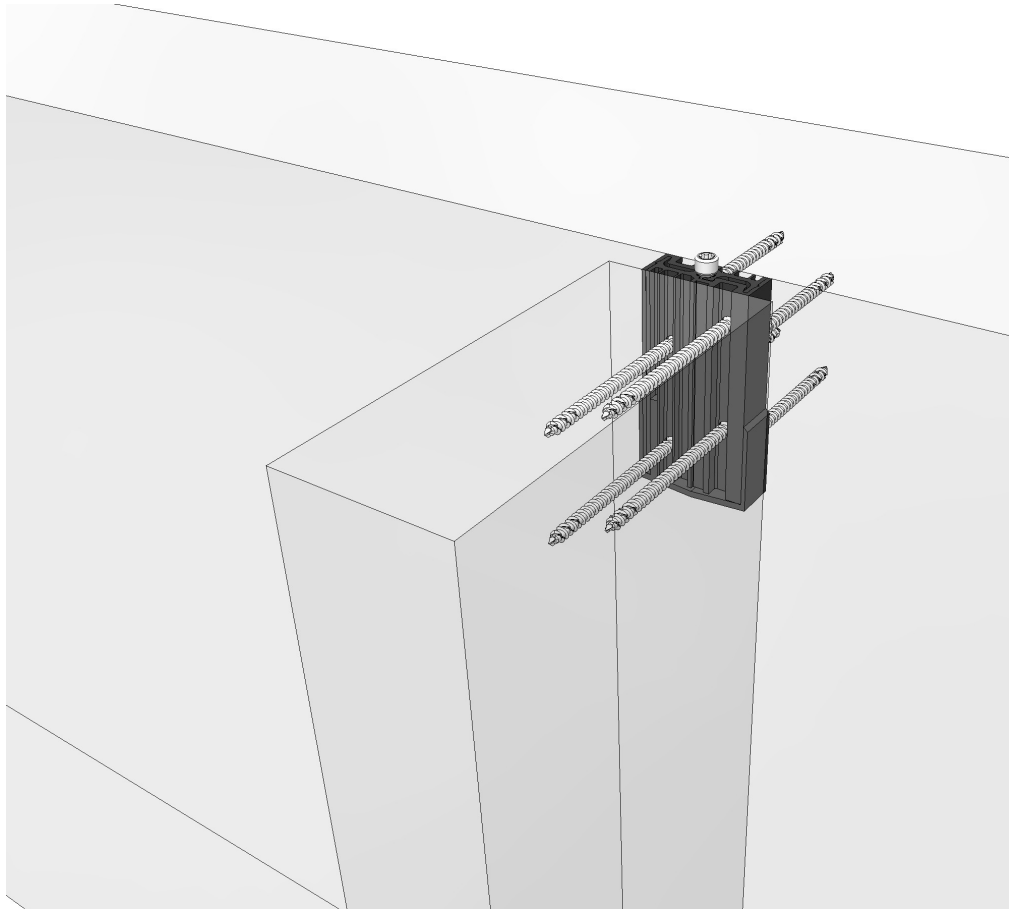
## Anker für die Befestigung von Holzlamellen



# Vorschau



# Vorschau



# Unser Angebot an Sie



- Modelle und Muster
- Inhouseschulungen / Workshops



# Kontakt



SIHGA GmbH  
Gewerbepark Kleinreith 4  
A-4694 Ohlsdorf/Gmunden

Ing. Michael Palfi, MAS  
0664 8491146  
m.palfi@sihga.com  
www.sihga.com



**KLIMANEUTRALES  
UNTERNEHMEN**  
certified by Fokus Zukunft  
Klimaneutral durch Kompensation  
mit Klimaschutzzertifikaten

