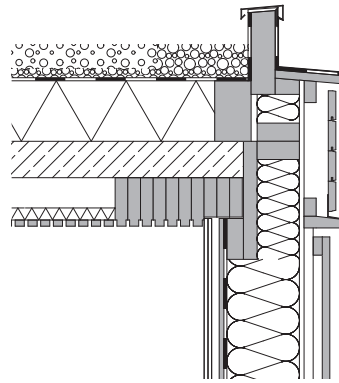
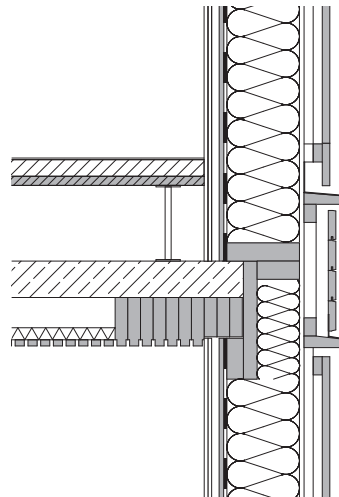


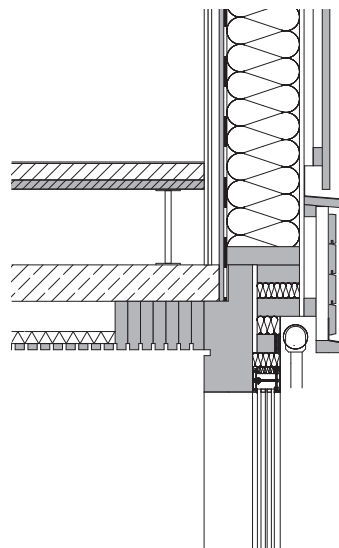
Hohlraum mit Profil
Verwaltungsgebäude in Zollikofen



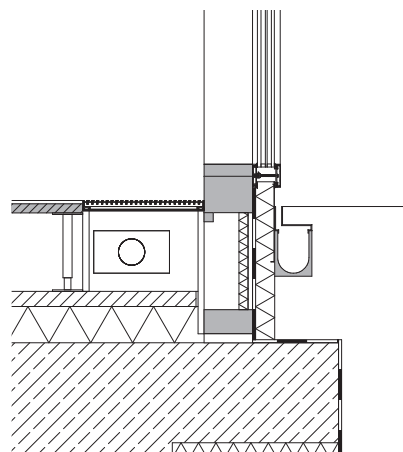
Dachaufbau
 Gründach 80 mm
 Abdichtung 10 mm
 Wärmedämmung PU 200 mm
 Dampfsperre
 Beton 120 mm
 Brettstapel 160 mm
 in den Hohlräumen:
 Mineralwolle 40 mm
 Holzlattung



Außenwandaufbau
 Holzschalung Douglasie 25 x 100 mm
 Lattung und Konterlattung 2 x 40 mm
 Gipsfaserplatte 15 mm
 Steher 240 mm
 dazwischen Wärmedämmung
 Dampfbremse
 osb-Platte 15 mm
 Lattung 35 mm
 Gipskartonplatte 2 x 12,5 mm



Bodenaufbau OG
 Nadelfilzteppich 6 mm
 Kalziumsulfat-Fließmörtel 55 mm
 Folie
 zementgebundene Spanplatte 30 mm
 Hohlbodenkonstruktion 250 mm
 Stahlbeton 120 mm
 Brettstapel 160 mm
 in den Hohlräumen:
 Mineralwolle 40 mm
 Holzlattung



Bodenaufbau EG
 Parkett geklebt 11 mm
 zementgebundene Spanplatte 30 mm
 Hohlbodenkonstruktion 250 mm
 Kalziumsulfat-Fließmörtel 50 mm
 Wärmedämmung 120 mm
 Stahlbeton

Hohlraum mit Profil

Verwaltungsgebäude in Zollikofen

